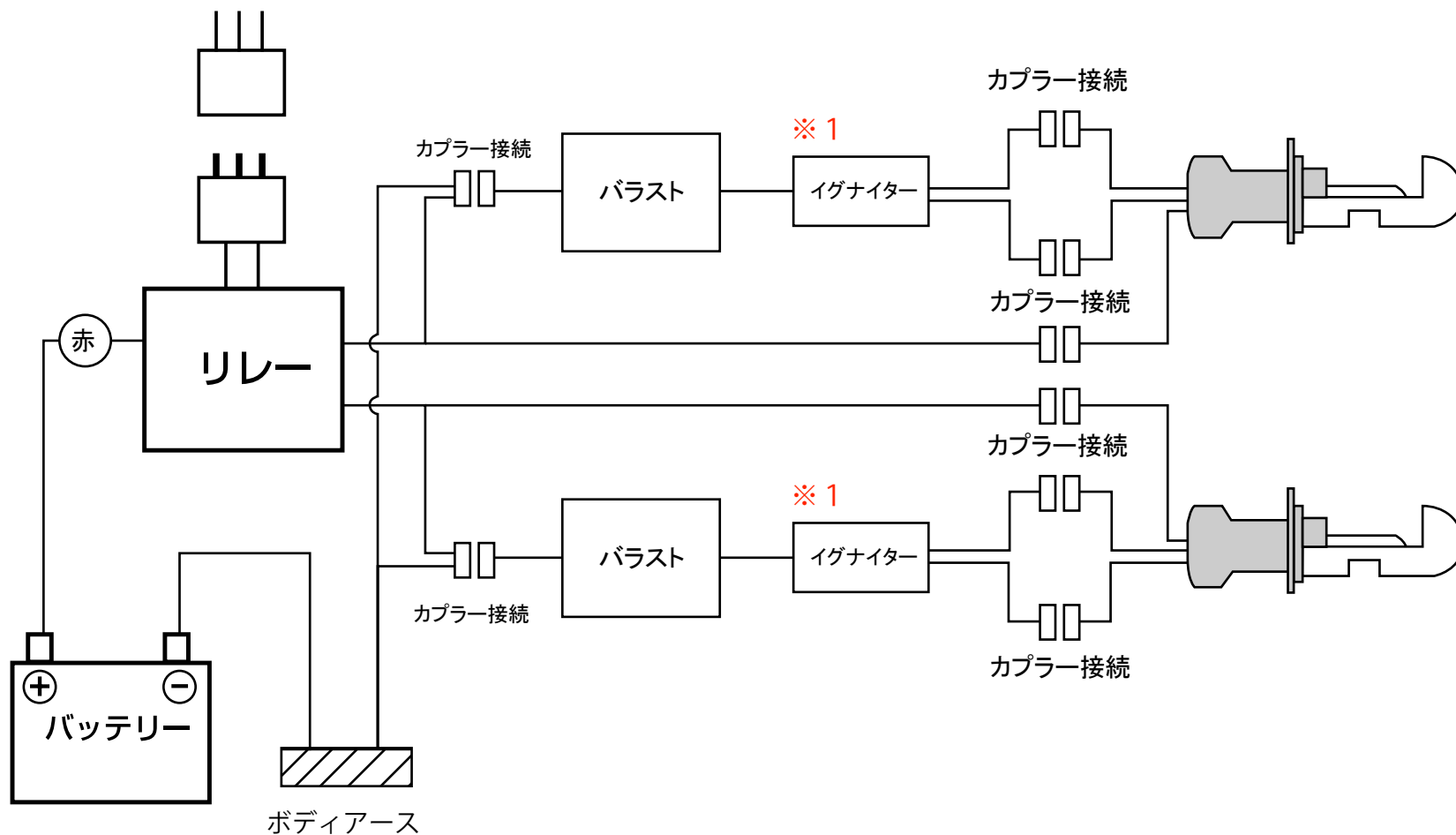


H4 球 接続図

純正カプラーへ（片方のカプラーはメクラして下さい。）



※1 55タイプはバラストとイグナイターが一体構造となっております。